

SELLO DE ALTA SEGURIDAD

PLÁSTICO AJUSTABLE

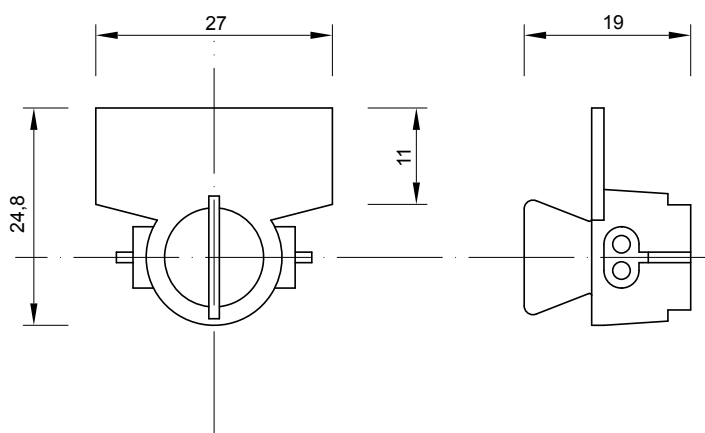
SKU 10060



ESPECIFICACIONES

Sello de alambre ajustable con tambor y mariposa de bloqueo, fabricado en Policarbonato, alambre de 7 hebras de acero galvanizado recubierto en plástico, inoxidable, Largo estándar del alambre:30cm, disponible en otras medidas, Cuerpo transparente o solido.

DIMENSIONES



Modelo	Dimensión General (mm)	Cabeza (mm)	Cola (mm)	Resistencia Máxima de Carga (mm)
10060	27 x 13	27	300	>65

EMBALAJE

Modelo	Cantidad / Cartón (PCS)	Especificaciones del Cartón (mm)	Peso Neto / Peso Bruto (kg)
10060	1000, en bolsas de 100 unidades	30 x 26 x 20	7

APLICACIONES

Todos los tipos de contenedores ISO, Camiones contenedores, medidores de agua, luz, GAS, Estanques de combustibles, bidones, camiones cisterna, vagones de tren, transporte de valores, bolsas de seguridad, puertas en general, etc.

IMPRESIÓN

Sigla o logo del cliente y correlativo, marcado en laser, adicionalmente se puede imprimir código de barras del tipo ean-128, Qr, Datamatrix

COLOR

Los colores disponibles: Amarillo, Verde, Azul, Rojo, Blanco.