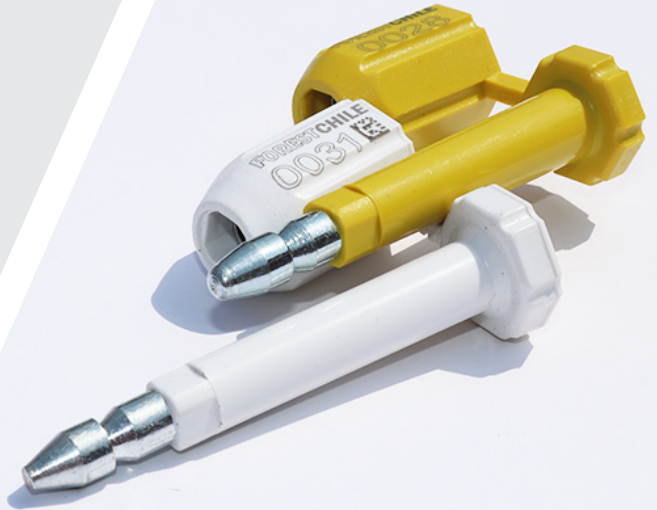


## SELLO DE ALTA SEGURIDAD

# SELLO DE TAMPÓN

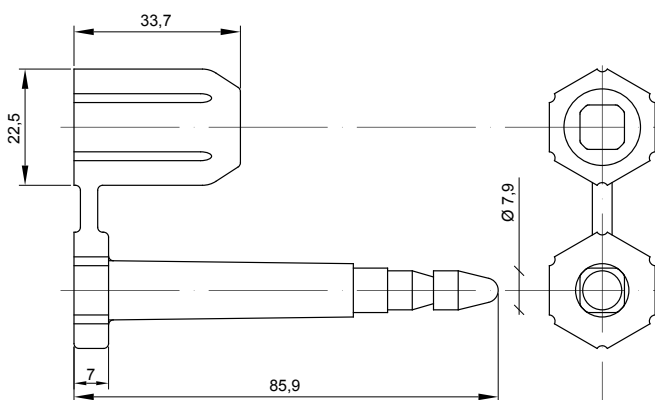
SKU 10010



### ESPECIFICACIONES

Material del sello es ABS, con cuerpo interior de acero macho y hembra de cierre (SAE 5160H), mecanismo de cierre por presión. Extracción por medio de herramienta de corte: Napoleon. Cumple norma ISO 17712

### DIMENSIONES



Modelo	Dimensión General (mm)	Cabeza (mm)	Cuerpo (mm)	Resistencia Máxima de Carga (mm)
10010	90x40	90x40	86x20	> 16 kn

### EMBALAJE

Modelo	Cantidad / Cartón (PCS)	Especificaciones del Cartón (mm)	Peso Neto / Peso Bruto (kg)
10010	250 Unids.	46x33x13	19

### APLICACIONES

Todos los tipos de contenedores ISO, Camiones contenedores, camiones cisterna, vagones de tren.

### IMPRESIÓN

Sigla del cliente, numeración y/o código de barras EAN 128 (opcional) correlativo, marcado en laser imborrable.

### COLOR

Colores: Amarillo, Blanco, Naranja, Celeste.